



AF-25K / AF-50K

自动定量单元

(F01-B 仪表版适用)

使用说明书

杰·曼·科·技

531701020012 Ver A6

目录

第 1 章	概述.....	1
1.1	产品参数、功能及特点	1
1.1.1	产品参数.....	1
1.1.2	产品功能.....	1
1.1.3	产品特点.....	2
1.2	工作原理	2
1.3	主要用途及适用范围	2
第 2 章	安全使用注意事项.....	3
2.1	安全操作	3
2.1.1	基本安全说明	3
2.1.2	操作安全说明	3
第 3 章	产品安装与运输保护	4
3.1	产品整体外观及机构介绍.....	4
3.2	安装条件	4
3.2.1	设备安装基础、安装条件	4
3.3	开箱及检查.....	5
3.3.1	开箱检查.....	5
3.3.2	备用件	5

3.4	产品包装及运输保护	6
3.4.1	产包装要求	6
3.4.2	运输保护	6
3.4.3	包装单元的安装	6
3.4.4	设备安装及维护的要求	7
第 4 章	产品尺寸	8
4.1	AF-25K 外形尺寸	8
4.2	AF-50K 外形尺寸	10
第 5 章	电气连接	12
5.1	气源连接	12
5.2	电气连接	12
5.2.1	对外接口定义	13
5.2.2	开关量接口接线说明	13
第 6 章	Modbus 地址表	15
第 7 章	触摸屏操作说明（选配）	28
7.1	登录界面	28
7.2	触摸屏登录权限说明	29
7.3	主界面说明	30
7.4	参数设置界面说明	31
7.5	工作参数界面说明	32

7.6	配方参数界面说明.....	35
7.7	校秤界面说明	37
7.8	砵码校秤步骤	38
7.9	物料校秤步骤	38
7.10	开关量界面说明.....	39
7.11	控制参数界面说明.....	45
7.12	通讯参数界面说明.....	46
7.13	历史数据界面说明.....	48
7.14	自动调秤界面说明.....	49
7.15	用户管理界面说明.....	50
7.16	系统信息界面说明.....	51
第 8 章	基本功能说明	53
8.1	基本运行过程	53
8.2	超欠差检测功能	53
第 9 章	常见故障分析与排除	54
第 10 章	保养、保修.....	55

深圳市杰曼科技有限公司，版权所有。

未经深圳市杰曼科技有限公司的许可，任何单位和个人不得以任何形式或手段复制、传播、转录或翻译为其他语言版本。

因我公司的产品一直在持续的改良及更新，故我公司对本手册保留随时修改不另行通知的权利。为此，请经常访问公司网站，以便获得及时的信息。

公司网址 <http://www.szgmt.com>

第1章 概述

AF-25K/AF-50K 是一款自动定量单元适用于颗粒状物料定量包装，加料机构采用电机控制的方式实现两级给料，卸料为气缸驱动方式实现快速卸料。该产品具有高速度、高精度、宽量程的特点，可广泛应用于粮食、饲料、化工、橡塑等行业的定量包装机械。

1.1 产品参数、功能及特点

1.1.1 产品参数

型号规格	AF-25K	AF-50K
电 源	AC220V \pm 10%，50/60Hz，1KW	AC220V \pm 10%，50/60Hz，1KW
定量范围	5~25kg	10~50kg
称重精度	\pm 15g	\pm 25g
称重速度	\geq 900pcs/hour	\geq 800pcs/hour
计量斗容积	55L	86L
工作温度	0~40℃	0~40℃
最大湿度	90% R.H 不可结露	90% R.H 不可结露
气 源	0.4~0.6MPa 2m ³ /h	0.4~0.6MPa 2m ³ /h

注:包装精度和速度受物料，送料以及其他环境因素影响会有波动。此精度和速度为在本公司测试流水线使用圆粒大米的测试数据。

1.1.2 产品功能

1. 称重式自动定量功能。
2. 两料速（伺服电机给料，数字调节，自动调节）
3. 自动清零功能。
4. 过程控制参数自动修正功能。

5. 累计及统计功能。

1.1.3 产品特点

1. 智能化：仅需设定目标值，在保证精度情况下，自动调节最优定量速度。
2. 安装简单：标准对外接口法兰，安装快速。
3. 数据导出：自带 USB 接口，数据记录导出更方便。
4. 操作简单：7 寸/10 寸触摸屏，中英文显示（选配）。
5. 材料：接触物料部分采用 304 不锈钢。
6. 高速、高精度：采用伺服电机给料，既快速又精准。

1.2 工作原理

设备启动两料速加料过程，即：快、慢速加料，各速加料的切换以配方中相应的提前量作为控制截止点，为避免过冲对计量带来的影响，设置有相应的禁止判别时间；加料结束后，进入定值过程，定值时间可设定，定值结束后，设备将驱动气缸打开计量斗的卸料门，当计量斗中物料重量低于之前设定的零区值时，设备驱动气缸关闭卸料门，完成一次定量过程；在启动下一次定量过程之前，设备先进行一段加料前延时，再进行下一次加料，如此循环往复运行。

1.3 主要用途及适用范围

AF-25K/ AF-50K 自动定量单元主要适用于颗粒状物料的定量包装，称重范围 25kg 和 50kg。

第2章 安全使用注意事项

2.1 安全操作

在安装使用产品之前，应仔细阅读产品说明书，由专业人员调试设备

2.1.1 基本安全说明

1. 使用的电源符合本说明书要求，设备接地符合要求。
2. 在开始清理、维护和修理前，应关闭电源和气源。
3. 只能使用对机械设备和电器设备无损害的清洁剂。
4. 与本产品连接的安装架需稳固牢靠。
5. 安装计量斗时请切断电源及气源。
6. 计量斗、与传感器连接的部件及传感器不允许敲打，过载等损害传感器的行为。
7. 设备在使用过程中不允许身体任何部位伸入设备内部，且在使用前秤体门已安装牢靠。
8. 包装对人体有害物料的机器应根据机器运转所在国家现有的规定使用特殊的防护工具后对机器进行清理。具体细节问题，请与当地有关权威机构联系。

2.1.2 操作安全说明

1. 为避免危险事故发生，机器只允许一人操作，不允许多人同时操作。
2. 机器只能由经过正规培训的人员才能操作。
3. 机器运行前，操作人员（或者任何负责操作机器的人）都必须阅读并充分理解操作说明，尤其是安全说明和安全规定。
4. 机器运行前，操作人员必须检查秤工作是否正常，机器的固定及外表是否正常。
5. 若发生危险时，请立即点击主界面的“急停”按钮或立即断开主电源。
6. 对于电气及电子系统，不允许私自改造、更换或者进行其他任何不规范的操作；即使要更新或改造都必须由杰曼科技负责。
7. 在维护设备时，尤其进入包装区维护时注意必须佩戴安全帽等防护装置。
8. 上下维护平台时，注意踏脚。

第3章 产品安装与运输保护

3.1 产品整体外观及机构介绍

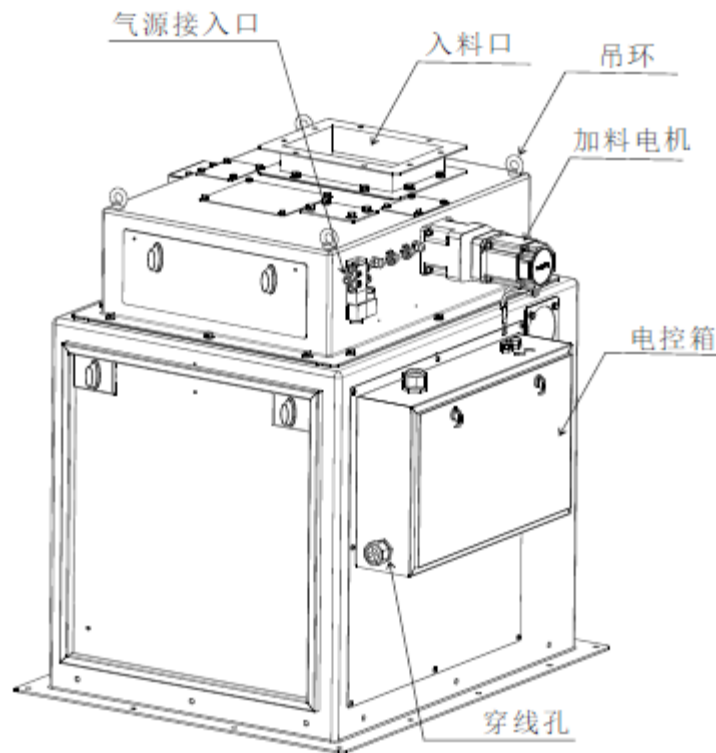


图 3-1 整体外观

吊 环：设备安装时吊装用。

入料口：待定量称重物料由此进入秤体。

加料电机：称重时工作主要作用为控制进料量。

电控箱：内置电路板与外部信号连接、I/O 控制连接及电源接线。

3.2 安装条件

3.2.1 设备安装基础、安装条件

1. 温度：-10~40℃。
2. 湿度：不超过 90%R.H。

3. 电源：AC110~260V，50Hz/60Hz，约 500W。
4. 气源：0.4~0.5MPa 1.2m³/h。
5. 安装平面：水平坚固的钢支撑架上。
6. 静电：确保设备可靠接地。
7. 有害电波：应远离无线设备等强力有害电波发生源。
8. 电、气技术参数符合并到位

3.3 开箱及检查

3.3.1 开箱检查



开箱检查前请仔细阅读本操作手册。

1. 开箱之前要注意箱体上的文字和警示标志。
2. 开箱之前先检查一下在运输过程中箱体是否受到严重挤压变形，如损坏程度较重，就要考虑设备是否受到损坏。
3. 开箱之前先看一下装箱清单，开箱后进行校对，以免遗漏。
4. 开箱后检查一下设备各连接螺丝是否松动。
5. 开箱整机装配前，检查一下金属软管是否完好。
6. 开箱整机装配后，检查一下秤是否正常，各运动部件等动作是否正常。
7. 开箱整机装配后调试时注意在预定压力下物料通过的部位密封是否可靠，开机前必须作此项检查。

3.3.2 备用件

1. 配件：设备侧板开启钥匙、装箱单、发货单、产品说明书以及质检合格单。
2. 开箱检查配件是否配齐，设备包装是否无损。
3. 必须使用杰曼科技公司原件。
4. 对使用其它配件造成的损失，公司概不负责。
5. 如有问题，请及时与我们联系。

3.4 产品包装及运输保护

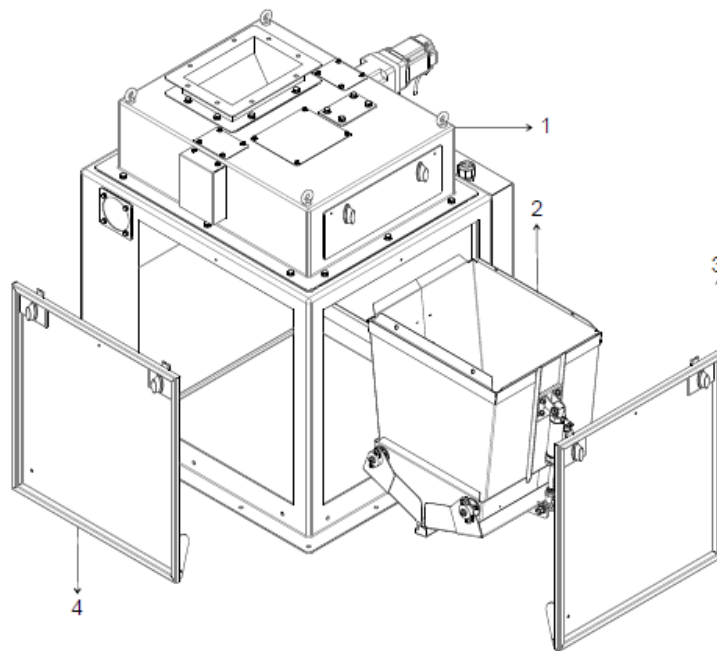
3.4.1 产包装要求

1. 单，双机两种包装箱。
2. 采用木箱包装，可两层堆叠，GB/T4857.3 运输包装件基本试验，静载荷堆码试验方法。
3. 满足长途公路运输的抗振动要求，GB/T4857.7 运输包装件基本试验，正弦振动(定频)试验方法。

3.4.2 运输保护

1. 运输前，将计量斗拆下来，并倒扣在秤体框架内。
2. 设备下法兰口用螺母将设备与运输木制箱固定，卸料斗固定好。
3. 缠绕膜包裹设备外表。

3.4.3 包装单元的安装



本产品为了运输途中不损坏传感器。采用将计量斗拆卸倒扣在秤体框架内部的方法。收到产品后,需要进行计量斗的安装。

本产品计量斗采取快装快卸设计。单人在 10 分钟即可完成计量斗的安装。

如图所示:

- 1、打开秤架门板。
- 2、将计量斗固定螺栓松开。
- 3、将计量斗从秤体框架中取出,翻转正立(如图所示)。
- 4、将计量斗水平插入计量斗支架(如图箭头所示)。

注意计量斗的斜边应卡住支架的斜边。

注意防止卸料门张开。

- 5、插入到位后,对齐孔位,锁紧四个吊环螺栓。
- 6、连接卸料气缸气管。
- 7、安装好门板。

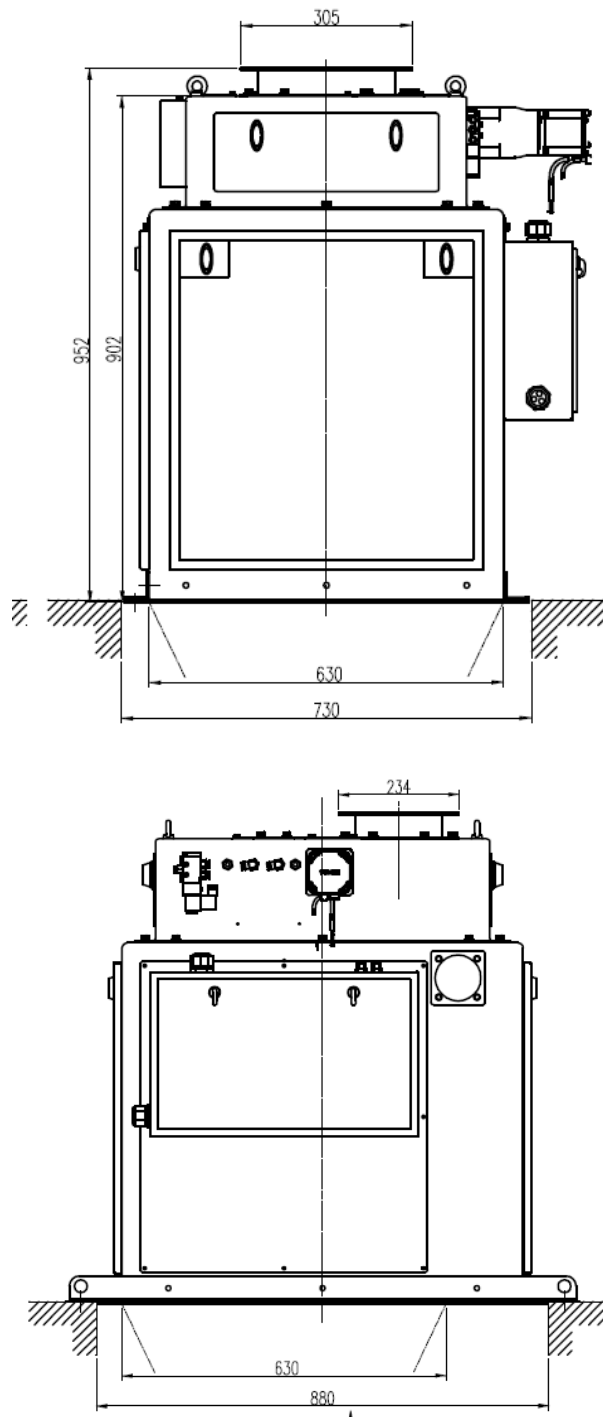
3.4.4 设备安装及维护的要求

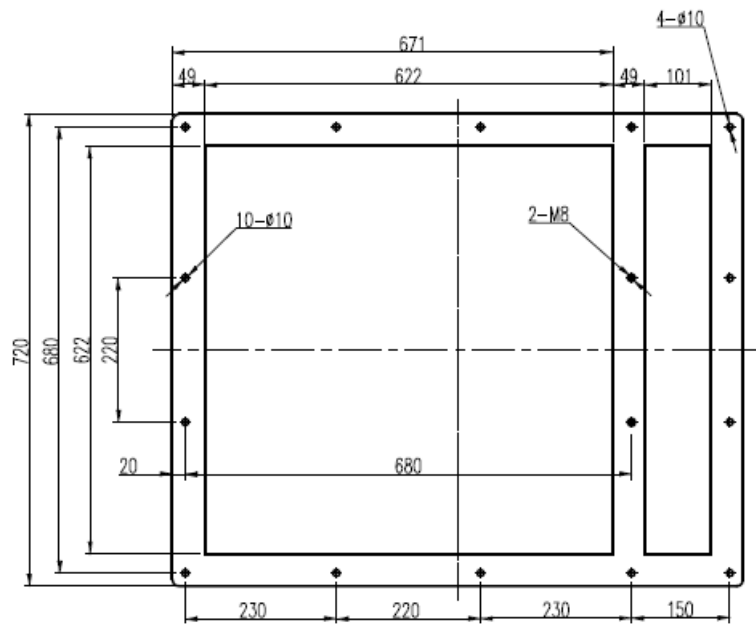
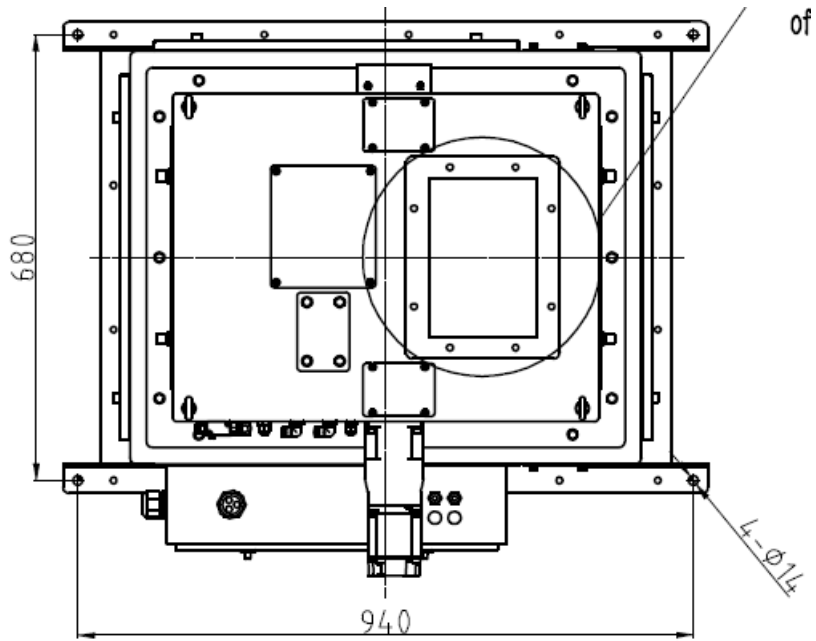
1. 操作者必须接受公司技能培训及安全教育,并持有上岗证。
2. 负责操作该机器的人员必须阅读并充分理解该操作手册。
3. 操作人员必须留短发或将长发盘起,服装与鞋帽应便于工作。在进行检测或维护时须戴安全帽和绝缘鞋。
4. 操作人员必须严格遵守用户手册中规定的各项操作程序及步骤。
5. 对设备进行润滑、机械调整、维护维修等工作前,须先切断电源、关闭气源,释放气动管路中的残压,并在电控柜、电源开关及气源阀门处挂上警示标志。
6. 气压系统的维护维修,必须在切断电源并完全卸压的状态下进行。
7. 生产线的的所有安全防护设施尚未就位前,不得操作运行该生产线。
8. 设备通电后,不得接触设备的运动件。
9. 生产线正在运行时,禁止进入危险区域或跨越生产线。
10. 禁止无关人员修改控制柜内接线、主板程序、驱动器的设定参数。
11. 安装工具可靠安全,操作工具的人理解并领会该工具的全部安全要求

第4章 产品尺寸

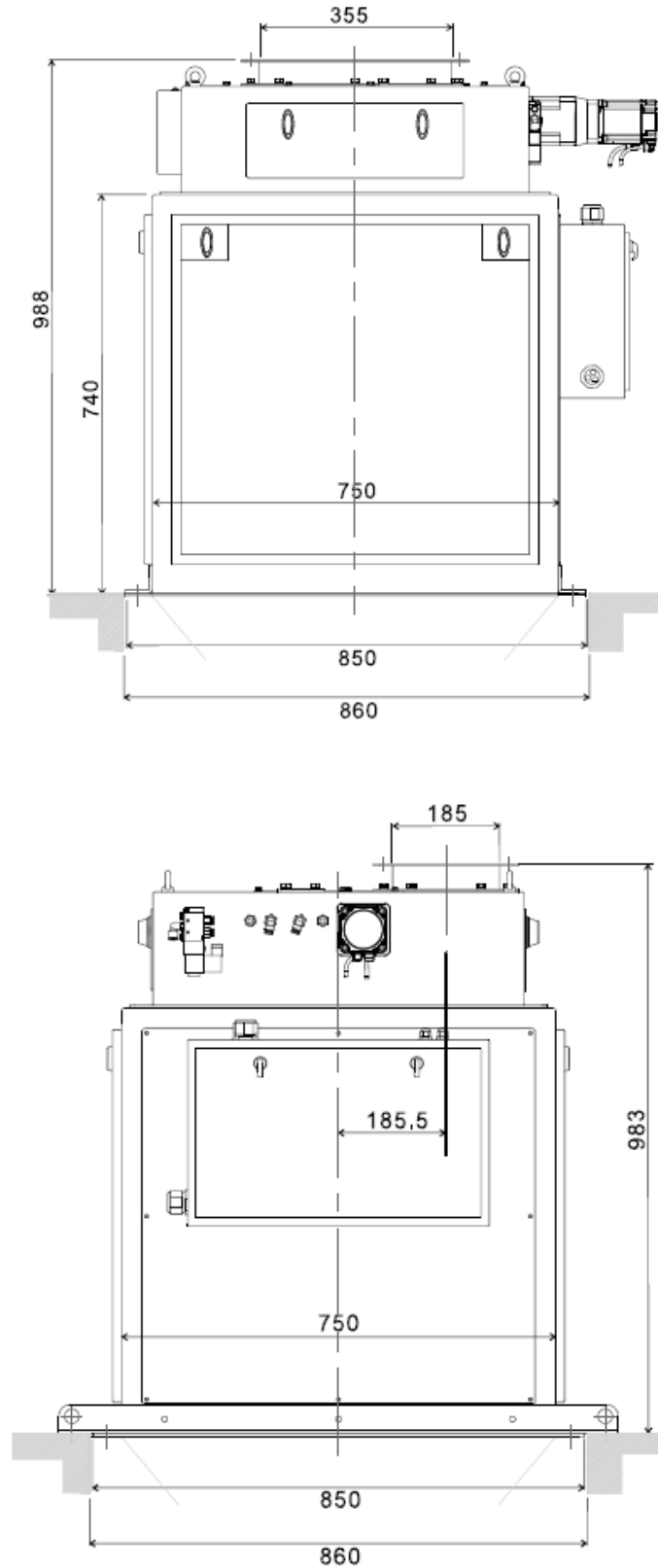
产品尺寸单位：mm

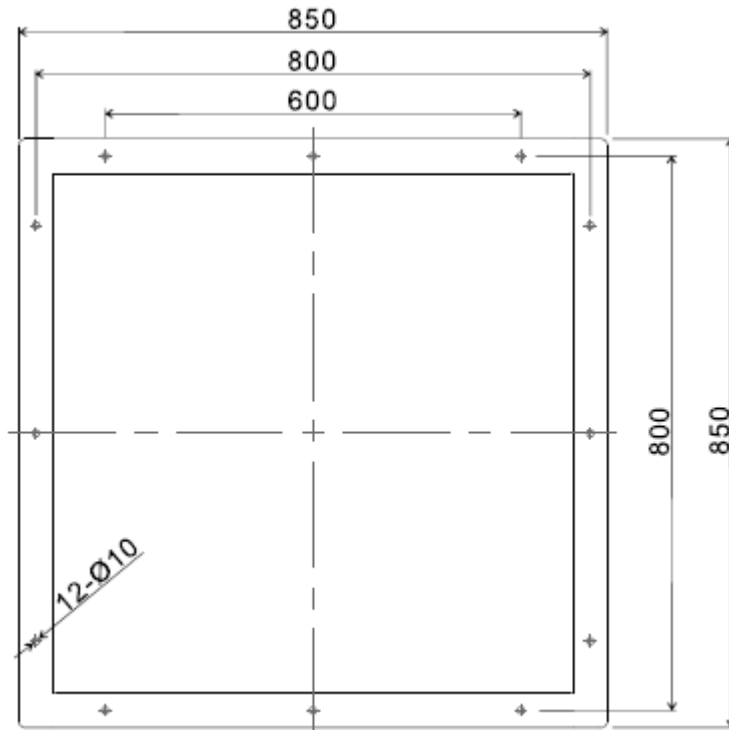
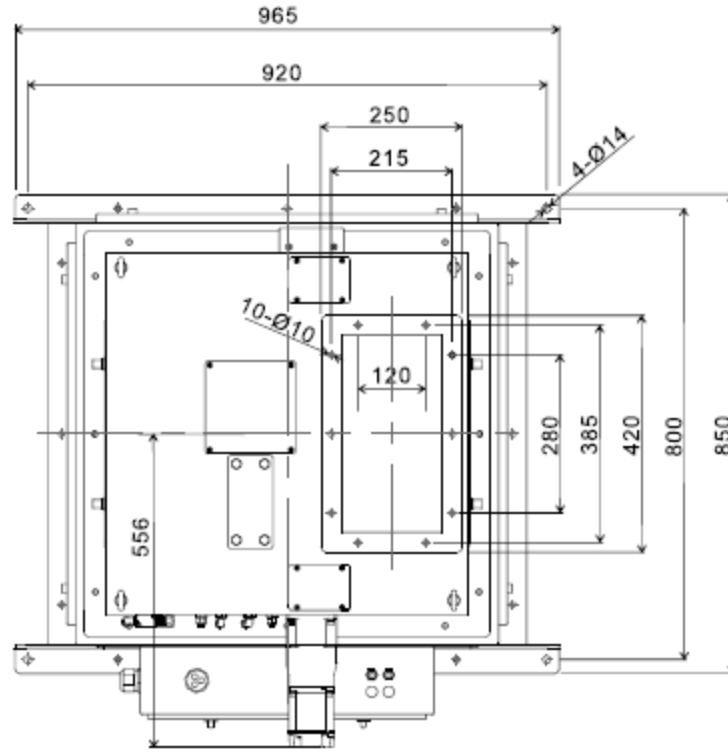
4.1 AF-25K 外形尺寸





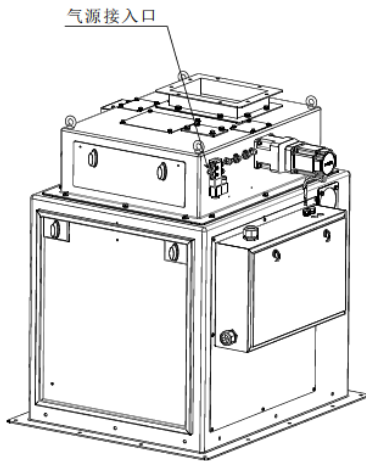
4.2 AF-50K 外形尺寸





第5章 电气连接

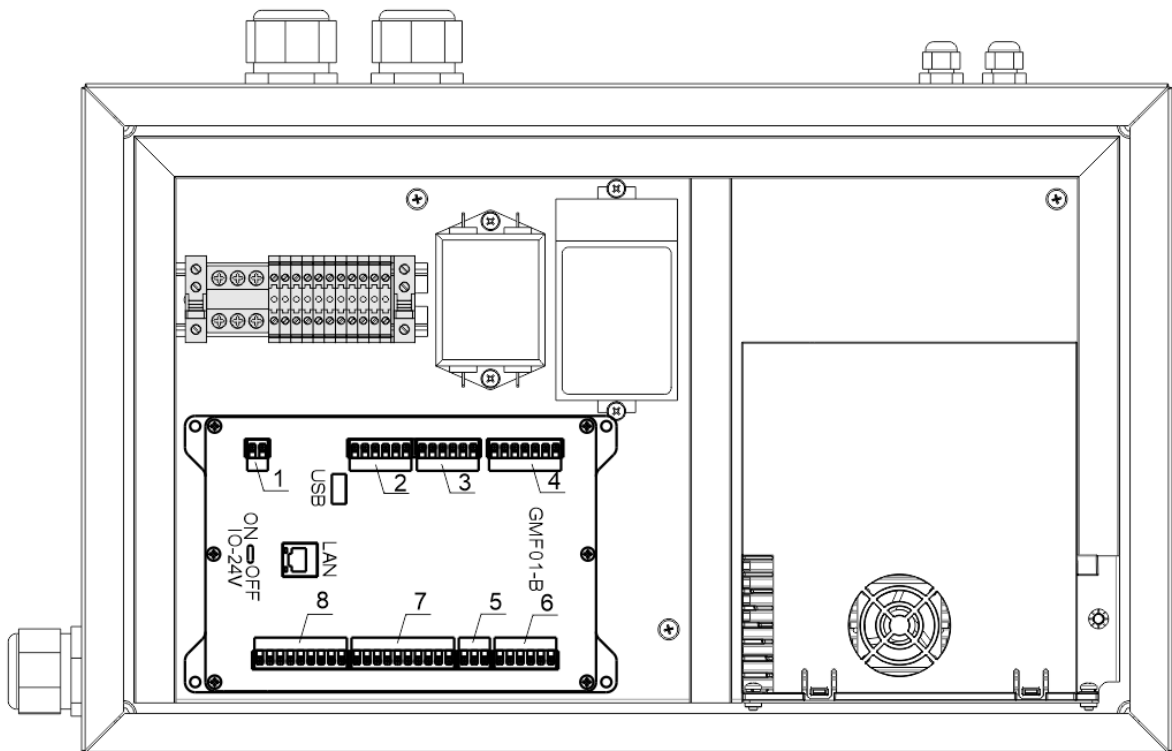
5.1 气源连接



气源接入口 $\phi 6$ 气管，气源标准：0.4~0.6MPa 2m³/h

5.2 电气连接

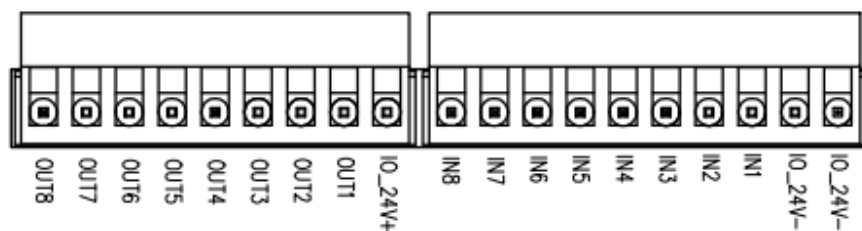
将设备单线 220V 电源插头插入现场供电插座内。电控箱内部布局如下图所示：



5.2.1 对外接口定义

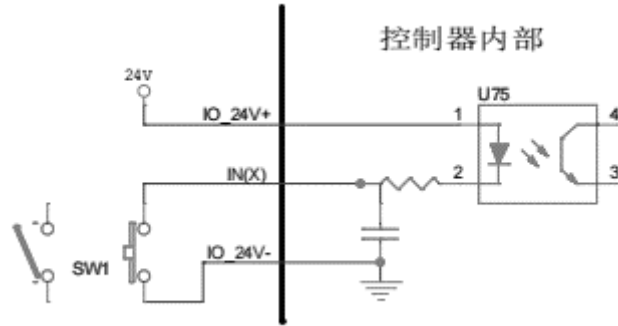
- 1: 电源线端口, 仪表的 24V 电源端口 (24V+、24V-)。
 - 2: 电机控制端口 1, (M1_24V+: 24V 正、M1_24V-: 24V 负、PU1: 脉冲、DR1: 方向、ZT1_1: 加料电机到位、ZT1_2: 加料电机开极限), 也可用作普通 IO 口, 当前用作加料电机控制。
 - 3: 电机控制端口 2, 当前用作普通 IO 口。
 - 4: 传感器线端口, 传感器接线端口 (SHLD、EX+、EX-、SN+、SN-、SIG+、SIG-)。
 - 5: RS485 串行通讯端口, 串口一 (A1、B1、GND1) 一般用于本地 HMI 通讯。
 - 6: 两路 RS485 串行通讯端口, 串口二 (A2、B2、GND2) 和串口三(A3、B3、GND3), 可用于上位机通讯, 均支持 Modbus 通讯。
 - 7: 输入端口, 8 个可自定义的开关量输入接口 (IN1、IN2、IN3、IN4、IN5、IN6、IN7、IN8), 为低电平有效, 每个端口的定义可自行选择。
 - 8: 输出端口, 8 个可自定义的开关量输出接口 (OUT1、OUT 2、OUT 3、OUT 4、OUT 5、OUT 6、OUT 7、OUT 8), 每个端口的定义可自行选择。
- USB: USB 接口可进行各种数据导入和导出。
- LAN: 网口可进行联网和数据传输。
- IO-24V: 内部使用。

5.2.2 开关量接口接线说明

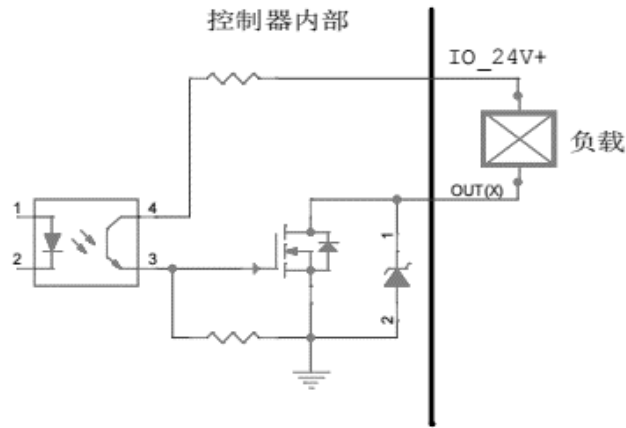


开关量接口图

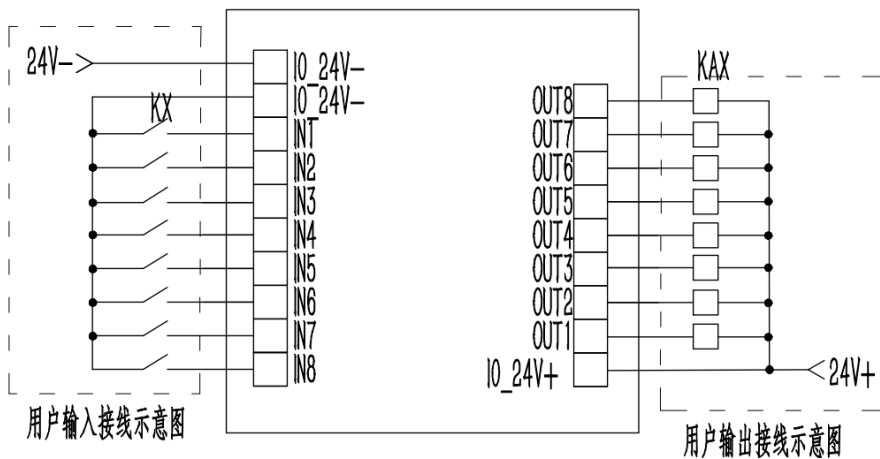
开关量采取光电隔离方式。用户如需使用开关量接口, 需自行提供并接入 DC24V 电源。开关量输入为低电平有效; 输出采取晶体管集电极开路输出方式, 每路驱动电流可达 500mA。



输入接口原理图



输出接口原理图



用户输入输出口接线示意图

输入输出端口的功能可以自定义。实现夹松袋，实现和上袋机联动，实现双秤互锁等外设联动功能，请参考章节 7.10 外设和外部联动。

第6章 Modbus 地址表

在【通讯参数】中串口选择 Modbus RTU 以及网口选择 Modbus TCP/IP时，通讯参数与上位机设置一致时，以MODBUS-RTU 协议进行通讯。

PLC 地址	功能地址	含义	说明	
以下内容为只读寄存器（功能码为 0x03）				
仪表状态参数				
40001	00000	当前重量	4 字节，有符号数	
40002	00001			
40003	00002	仪表状态 1	位	说明
			.00	AD 采集模块异常
			.01	存储器故障
			.02	保留
			.03	传感器信号异常
			.04	重量溢出
			.05	重量稳定
			.06	零点
			.07	负号
			.08	毫伏数稳定
			.09	锁机状态
			.10	程序认证错误
			.11	定值预测采集完成
.12~.15	保留			
40004	00003	仪表状态 2	.00	运行
			.01	加料前

			. 02	快加
			. 03	中加
			. 04	慢加
			. 05	定值
			. 06	超差
			. 07	欠差
			. 08	报警
			. 09	等待夹袋
			. 10	夹袋
			. 11	卸料
			. 12	加料允许
			. 13	卸料允许
			. 14	堵塞
			. 15	保留
40005	00004	仪表状态 3	. 00	保留
			. 01	保留
			. 02	包装完成
			. 03	定值完成等待卸料信号
			. 04	补料功能运行中标志
			. 05	双秤互锁输入
			. 06	双秤互锁完成
			. 07	包装完成
			. 08~ 15	保留

40006	00005	报警队列 1	00: 无报警 01: 批次完成 02: 清零超出范围 (2s) 03: 清零时不稳定 (2s) 04: 目标值为 0 无法启 (2s) 05: 超欠差暂停 06: 保留 07: 运行中禁止清零操作 (2s) 08: 超欠差报警 09: 保留 10: 保留 11: 卸料故障 12: 卸料超时 13: 加料电机运行超时 14: 卸料电机运行超时 15: 紧急停止时无法运行(2S) 16: 清零失败[运行加料前清零] 17: 加料超时 18: 定值判稳超时[判稳定值方式] 19: 加料伺服电机报警 20: 卸料伺服电机报警 99: 软件错误
40007	00006	报警队列 2	同报警队列 1. 同时有多个报警的时候, 按发生前后排队. 最多三个报警同时显示.
40008	00007	报警队列 3	
40009	00008	预设包数	初值: 0, 范围: 0~99999
40010	00009		
40011	00010	剩余预设包数	初值: 0, 范围: 0~99999
40012	00011		
40013	00012	当前毛重值	和 40001 的区别是, 本寄存器不受定值重量保持开关控制, 当开关打开时, 即使是卸料期间, 也
40014	00013		

			返回实际重量
40015	00014	预留	
.....		
40030	00029		
40051	00050	上包配方号	“上包结果重量”产生时的配方号和目标值， 手动卸料,也做一次结果保存,但配方号等于 0
40052	00051	上包目标值	
40053	00052		
40054	00053	上包结果重量	重量单位为系统单位，卸料结束时更新
40055	00054		
40056	00055	上包实际包装时间	卸料结束时更新，单位：毫秒
40057	00056	(包含等待时间)	
40058	00057	上包理论包装时间	
40059	00058	(不包含等待时间)	
40060	00059	加料前延时(包含清 零附加延时)	
40061	00060		
40062	00061	快加时间	
40063	00062		
40064	00063	中加时间	
40065	00064		
40066	00065	慢加时间	
40067	00066		
40068	00067	定值时间(慢加结束 到卸料启动)	
40069	00068		
40070	00069	等待夹袋(卸料允许) 时间	
40071	00070		
40072	00071	卸料时间	

40073	00072		
40074	00073	实际包装速度	卸料结束时更新, 单位: BPH(包/小时)
40075	00074		
40076	00075	理论包装速度	
40077	00076		
40078	00077	偏差	
40079	00078		
40080	00079	速度采样包数	初值: 6, 范围: 6~12
40081	00080	上包数据产生日期	十进制 8 位 年月日 如: 20160111 (2016/01/11)
40082	00081		
40083	00082	上包数据产生时间	十进制 6 位 时间 如: 160552 (16:05:52)
40084	00083		
40051~40084: 可以监控"一次包装完成"(4005.02)位变量的正跳变,且运行位变量(4004.00)等于 1 来识别本区域寄存器更新.			
以下内容可读可写 (写单个寄存器功能码为 0x06, 写多个寄存器功能码为 0x10, 读功能码为 0x03)			
标定参数			
40101	00100	零点标定	写入 1 标定零点, 读返回 0
40102	00101		
40103	00102	有砝码增益标定 (输入重量)	范围: 0~999999, 单位: 克
40104	00103		
40105	00104	物料增益标定 (记录当前 AD 码)	输入 1 记录增益 AD 码, 读返回 0
40106	00105		
40107	00106	物料增益标定 (输入重量)	范围: 0~999999, 单位: 克
40108	00107		
40109	00108		默认 3 位小数点, 单位: 毫伏

40110	00109	绝对毫伏数（只读）	如值为 12345 则代表 12.345	
40111	00110	增益毫伏数（只读）	默认 3 位小数点，单位：毫伏	
40112	00111		如值为 12345 则代表 12.345	
40113	00112	标定结果信息（只读）	结果	说明
			0	无信息
			1	标定成功
			2	当前传感器电压不稳定
			3	输入重量不合理
			4	当前传感器电压过大
			5	当前传感器电压过小
			6	标定分辨率过高
			报警信息持续 2 秒钟后自动消除。消除前，不允许再次操作标定	
用户参数				
40301	00300	物料号	初值：1, 范围：0~10	
40302	00301	配方号	初值：1, 范围：0~20	
40303	00302	目标值	初值：0, 范围：0~999999, 单位：克	
40304	00303			
40305	00304	快加提前量	初值：0, 范围：0~最大量程, 单位：克	
40306	00305			
40307	00306	中加提前量	初值：0, 范围：0~最大量程, 单位：克	
40308	00307			
40309	00308	慢加提前量	初值：0, 范围：0~最大量程, 单位：克	
40310	00309			
40311	00310	零区值	初值：0, 范围：0~最大量程, 单位：克	
40312	00311			

40313	00312	卸料时间	初值：300, 范围：0~99999, 单位：毫秒
40314	00313		
40315	00314	加料前延时	初值：0, 范围：0~99999, 单位：毫秒
40316	00315		
40317	00316	定值保持时间	初值：900, 范围：0~99999, 单位：毫秒
40318	00317		
40319	00318	超欠差检测开关	初值：0, 范围：0~1
40320	00319	超差值	卸料结束时更新, 范围：0~最大量程, 单位：克
40321	00320		
40322	00321	欠差值	卸料结束时更新, 范围：0~最大量程, 单位：克
40323	00322		
40324	00323	超欠差报警时间	初值：0, 范围：0~99999, 单位：毫秒
40325	00324		
40326	00325	超欠差暂停开关	初值：0, 范围：0~1
40327	00326	组合模式（只读）	初值：1, 只读。1 或 2 : 1 非组合模式. 2 组合模式
40328	00327	加料级数（只读）	初值：根据目标值自动决定 加料级数, 2: 两级加料; 3: 三级加料. 控制器将自动根据量程选择是两级给料还是三级给料. [2 级, 快加+慢加, 中加提前量和中加开度无意义][3 级, 快加+中加+慢加, 但中加或快加的 提前量为 0 或开度设置为 0, 仍然不走快加或中加]
40329	00328	独立配置开度	固定为 1, 不可修改
40330	00329	本配方快加开度	初值：8000, 范围：0~最大开度
40331	00330	本配方中加开度	初值：5000, 范围：1~最大开度
40332	00331	本配方慢加开度	初值：1800, 范围：2~最大开度

40333	00332	卸料开度	初值: 5500, 范围: 0~20000	
40334	00333	慢加补料功能开关	初值: 0, 范围: 0~1	
40335	00334	慢加补料单次时间	初值: 0.4, 范围: 0.1~9.999S	
40336	00335	慢加补料次数	初值: 1, 范围: 1~9	
40337	00336	断流重量切断流慢开度	初值: 1000, 范围: 0~999999	
40338	00337			
40339	00338	断流慢加保守开度	初值: 2000, 范围: 2000~30000	
40340	00339	单秤组合计数	初值: 0, 范围: 0~99	
40341	00340	卸料延迟时间	初值: 1000, 范围: 0~9999, 单位: 毫秒	
开关量参数				
40401	00400	启动/结束开关量测试	写入 1 启动开关量测试; 写入 0 结束开关量测试	
40402	00401	输入开关量测试 (只读)	由低到高每一位代表一个输入状态	
40403	00402	输出开关量测试	由低到高每一位代表一个输出状态	
40404	00403	IN1	初值	说明
			1	输入定义列表: I00: 无定义 I01: 启动 I02: 急停 I03: 停止 I04: 加料门关到位 I05: 加料允许 I06: 卸料允许 I07: 清报警 I08: 夹/松袋请求 I09: 开/关卸料门 I10: 手动卸料
40405	00404	IN2	2	
40406	00405	IN3	5	
40407	00406	IN4	6	
40408	00407	(1-ZT1)	4	
40409	00408	(1-ZT2)	23	
40410	00409	(2-ZT1)	0	
40411	00410	(2-ZT2)	0	
40412	00411	IN5	0	
40413	00412	IN6	0	

40414	00413	IN7	0	I11: 手动慢加
				I12: 手动中加
				I13: 手动快加[按快加开度开门]
				I14: 手动清料[按最大开度开门]
				I15: 启动/停止(双沿:有效沿,启动;无效沿,停止)
				I16: 启动/急停(双沿)
				I17: 手动卸料(双沿)
				I18: 手动慢加(双沿)
				I19: 手动中加(双沿)
				I20: 手动快加(双沿)
40415	00414	IN8	0	I21: 手动清料(双沿)
				I22: 清零
				I23: 紧急停止[电平](有效,则不允许启动,不允许手动加料,不允许手动卸料)
				I24: 加料门开极限.
				I25: 卸料门关到位
				I26: 卸料门开极限
				I27: 堵塞
				I28: 加料伺服报警
				I29: AB 互锁输入
				I30: 卸料伺服报警
40416	00415	OUT1	1	输出定义列表:
40417	00416	OUT2	4	O00: 无定义
40418	00417	OUT3	5	O01: 运行
40419	00418	OUT4	6	O02: 加料请求
40420	00419	OUT5	7	O03: 加料电机 DR
40421	00420	OUT6	0	O04: 快加
40422	00421	[DR1]	3	O05: 中加
40423	00422	[DR2]	8	O06: 慢加

40424	00423	[PWM1]	0	O07: 定值 O08: 卸料 O09: 超欠差 O10: 报警 O11: 夹袋 O12: 预设包数完成 O13: 一次包装完成（卸料结束后输出 1s 钟） O14: 停止 O15: 卸料电机 DR
40425	00424	[PWM2]	0	O16: 卸料电机正转 O17: 卸料电机反转 O18: 加料电机 PU O19: 卸料电机 PU O20: 加料伺服报警输出 O21: 定值完成 O22: AB 互锁输出 O23: 卸料伺服报警输出 O24: 卸料状态输出
40426	00425	PWM1 功能	1	0~2
40427	00426	PWM2 功能	0	0~2
40428	00427	启动		写: 1 读: 1 运行状态。0: 停止状态。
40429	00428	急停		写: 1 读: 1 停止状态。0: 运行状态。
40430	00429	停止		写: 1 读: 1 停止信号已经输入（本次包装过程结束后将会停止）。 0: 停止信号未输入。

40431	00430	清零		写: 1 读: 1 重量为 0。0: 重量非 0。
40432	00431	清除报警		写: 1 读: 1 无报警。0: 有报警。
40433	00432	选配方		写: 1 读: 0。
40434	00433	夹松袋		写: 1 读: 1 已夹袋。0: 未夹袋。
40435	00434	开/关卸料门		写: 1: 切换卸料门状态: 有效->无效, 无效->有效 读: 1: 卸料有效。0: 卸料无效。
40436	00435	手动慢加		写: 1 读: 1 慢加有效。0: 慢加无效。
40437	00436	手动中加		写: 1 读: 1 中加有效。0: 中加无效。
40438	00437	手动快加		写: 1 读: 1 快加有效。0: 快加无效。
40439	00438	手动清料		写: 1: 切换清料状态 读: 1 清料有效。0: 清料无效。清料有效: 快加有效, 卸料有效。清料无效: 快加无效, 卸料
40440	00439	手动最大开度快加		写: 1 读: 1 快加有效。0: 快加无效。
40441	00440	自动加料一次(定值结束后停止)		写: 1 读: 1 正在自动加料。0: 未自动加料。
40442	00441	紧急停止		写: 0/1: 退出/进入紧急停止锁定状态。 读: 1 已经紧急停止。0: 未紧急停止。
40443	00442	手动卸料一次		写: 1 读: 1 正在卸料。0: 卸料无效。
40444	00443	允加		读/写 1: 允加有效。读/写 0: 允加无效。
40445	00444	允卸		读/写 1: 允卸有效。读/写 0: 允卸无效。
40446	00445	OUT7	同 OUT1-OUT6	

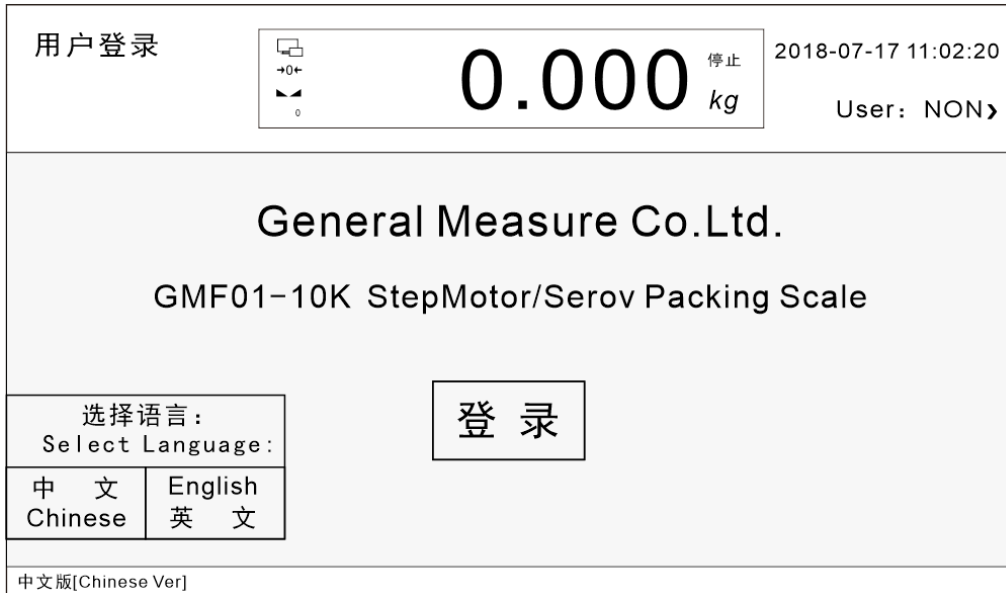
40447	00446	OUT8	
40460	00459	夹袋输入是否被定义	写：0/1：未定义/被定义。
系统参数			
40721	00720	开启/关闭 USB	1：开启 USB，0：关闭 USB
40722	00721	USB 设备已连接（只读）	0：USB 设备已连接，1：USB 设备未连接
40723	00722	USB 大容量存储设备已连接（只读）	0：USB 大容量存储设备已连接 1：USB 大容量存储设备未连接
自适应相关参数			
40801	00800	自适应总开关	初值：1，范围：0~1
40802	00801	自适应&自动调秤等级	初值：1，范围：0~4
40803	00802	正误差功能开关	初值：0，范围：0~1
累计数据参数			
41201	01200	清除总累计数据	写入 1 清除总累计数据和所有配方累计数据 写入 2 清除总累计数据不清除配方累计数据
41202	01201	清除配方累计数据	写入 0 清除所有配方累计 写入 1~20 清除对应的配方 1~20 的累计数据
41203	01202	总累计次数	最大 9 位十进制数
41204	01203		
41205	01204	总累计重量（高 4 位）	最大 13 位十进制数
41206	01205		
41207	01206		
41208	01207		
快加定值预测专用地址			
43001	03000	快加预测增量	只读，单位 g
43002	03001	预测时重量	

43003	03002		只读, 单位 g
43004	03003	预测的重量	只读, 单位 g
43005	03004	预测的时间	只读, 单位 g
43006	03005	关闭慢加延迟后截止点重量	只读, 单位 g
43007	03006		
43008	03007	平均预测的定值重量差	只读, 单位 g
43009	03008		
43010	03009	定值重量	只读, 单位 g
43011	03010		
43012	03011	快加预测功能开关	1: 打开快加预测功能 0: 关闭快加预测功能
43013	03012	快加预测缓存大小 读写, 默认值 0	选择多少个 AD 进行预测。
43014	03013	快速模式 (定值预测功能开关)	当前的定值预测开关
43015	03014	快速模式采样延时 (定值时间阈值)	定值预测基准重量在小投关闭后延时多长时间采样, 单位 ms
43016	03015		
43017	03016	快速模式采样重量 (定值重量差)	基准重量和准确定值重量差值, 单位 g
43018	03017		
43019	03018	快速模式定值时间	开启了快速模式以后, 用此值代替定值时间
43020	03019	快速模式重采样间隔次数	间隔多少次以后, 重新对采用重量采样
43021	03020	快速模式采样次数	用多少秤的平均值来计算采样重量

说明: 以上为 AF-25K/50K 定量包装单元的 Modbus 通讯常用地址内容。若需要完整的地址表请与公司技术部门索取。若设备选配了 7 寸或者 10 寸的触摸屏, 则需要详细阅读第 7 章的全部内容。若设备未选配触摸屏则无需阅读第 7 章的内容。

第7章 触摸屏操作说明（选配）

7.1 登录界面



参数说明： 开机之后登录前的界面。

按钮及操作框操作说明（适用于本设备所有操作界面）：



1、参数设置 点击此按钮可以进入参数设置界面。



2、自动调秤 点击此按钮可以进入自动调秤界面。



3、历史数据 点击此按钮可以进入历史数据界面查看相关数据。



4、清 零 点击此按钮可以进行清零操作。



5、急 停 点击此按钮可以让设备紧急停止。



6、停 止 点击此按钮可以进行设备启动和停止的操作。



7、 点击此类操作框可进行该项数值的修改。



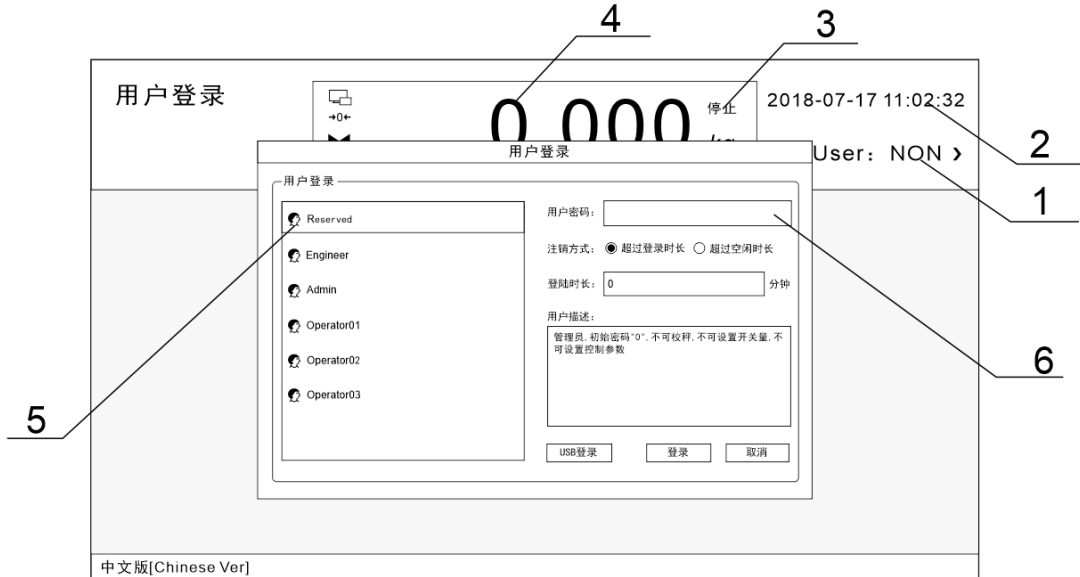
8、 点击此类操作框可进行该项定义的选择设置。



9、 点击此类操作框可进行对应的操作。

- 10、 点击此类操作框可进行对应功能的打开和关闭设置。
- 11、 上一页 点击此类操作框可进行页面切换。

7.2 触摸屏登录权限说明



参数说明：

- 1: 登录信息，显示当前登录用户的等级。
- 2: 系统日期时间，当前系统的日期及时间。
- 3: 设备工作状态，当前设备状态指示。
- 4: 重量显示区，显示当前重量及重量单位，若重量溢出或传感器溢出，在该区域会有文字提示，例如：“重量正溢出”、“重量负溢出”等。
- 5: 登录用户选择区，显示当前可选择的所有用户。
- 6: 用户密码输入框，选择用户账户后输入对应的用户密码

用户名及密码说明：

用户名	用户	密码	权限
Admin	管理员	0	不可进行:校秤/开关量/电机参数等
Operator01	操作员 01	1	不可进行: 校秤/开关量/电机参数/系统信息等的设定。
Operator02	操作员 02	2	
Operator03	操作员 03	3	

Engineer	工程师	密码请向厂家索取	操作无限制
Reserved	保留	用户无需操作	用户无需操作

具体操作方法请参考 7.1 章节“按钮及操作框操作说明”。

7.3 主界面说明



界面示例

参数说明:

1. 当前重量及设备状态，其中:

- 1) 通讯状态，当通讯正常的时候该图标为绿色。
- 2) 零点标志，当前重量处于零点时，图标为绿色。
- 3) 重量稳定标志，当前重量稳定时，该指示图标为绿色。
- 4) 开度标志，当前料门的开度。

另外还有允许加料、允许卸料，单次完成、包装速度、运行或者停止状态的显示。

2. 当前的物料号以及配方号，可进行设置，更换配方或者物料，点击右侧的“配方设置”按钮，即可对当前的配方参数进行修改。

3. 当前配方的累计以及总的累计，点击右方按钮可进行记录数据清除。

4. 设备运行时的各个状态，在设备停止状态时，可进行相应的手动操作（运行时操作无效）。

5. 当前配方下的快加提前量、中加提前量、慢加提前量（落差值）、定值（目标值）、卸料时间的设置情况。

6. 当前配方下的快加开度、中加开度设置情况。

7. 上一次定量过程的结果。

具体操作方法请参考 7.1 章节“按钮及操作框操作说明”。

7.4 参数设置界面说明



界面示例

参数说明:

参数	说明
工作参数	可对本产品的基本参数进行设置，如清零范围，清零时间，卸料方式等等
配方参数	可修改当前的配方号，以及对当前配方的参数值进行修改，例如修改提前量，料门开度，卸料时间等
自动调秤	可只设置目标值以及调秤次数，点击启动调秤按钮后，设备开始运行，在设置的次数内对各个提前量的值进行调整，完成调秤次数之后，如果达到用户的需求，用户可按下保存按钮，即将自动调整之后的数据作为当前配方值的各提前量数据，如果放弃，则调试数据恢复为出厂的默认数据
快速模式参数	在秤体相对稳定的情况下，可开启本功能进行快速包装
控制参数	可对加料电机的参数进行设置
历史数据	历史数据界面可查询之前的包装记录，同时可将包装记录数据导出到 U 盘
校 秤	可进行零点标定，砝码标定，物料标定，以及最大量程设置

开关量	用户可根据自身需求对输入量和输出量进行定义和设置，控制板带有 4 路输入，6 路输出（详细介绍请见 7.8 开关量说明）
通讯参数	可对本产品的通讯参数进行设置，其中串口 1 用于与自带的触摸屏通讯，参数不可修改，但可通过串口自适应自动调节；串口 2 和串口 3 可用来做外接串行通讯接口，通讯参数可自行设置，但要与通讯设备相统一(详细介绍见 7.12 通讯界面说明)。
用户管理	可进行用户权限切换
系统信息	显示当前的触摸屏软件版本以及控制板软件版本，也可用 U 盘对控制板程序进行更新（详细介绍请见 7.14 的 U 盘升级说明）

7.5 工作参数界面说明

工作参数-1				<div style="display: flex; align-items: center;"> <div style="font-size: 2em; margin-right: 10px;">0.000</div> <div style="text-align: right;"> 停止 kg </div> </div>		2021-09-26 10:02:26	
← 参数设置		User: Reserved					
清零范围	15%	判稳范围/时间	1d	0.300s			
自动清零间隔	0	运行滤波等级	加料: 2 定值: 6 卸料: 8				
启动附加清零次数	3	停止滤波等级	9				
清零附加延时	0.200s	手动卸料累计	<input type="checkbox"/>				
上电自动清零	<input type="checkbox"/>	定值重量保持	<input type="checkbox"/>				
零点跟踪范围/时间	1d 0.200s	自适应开关	<input type="checkbox"/>				
自动清零失败处理	持续待稳 >	自适应&自动调秤等级	二级[均衡调节] >				
← 主页面				下一页 >			

工作参数示例图（共 4 页）

参数说明:

参数	说明
清零范围	清零范围（满量程的 1%~20%）
自动清零间	在运行的过程中，完成所设定的包数后设备自动清零
启动附加清零次数	设备进入运行状态后，第二秤开始,加料前连续执行清零,执行次数

	等于本参数设定值.例如,启动附加清零次数为 2,则启动后,第二,三秤在加料前均清零
清零附加延时	当需要清零时(无论是自动清零间隔到还是附加清零),清零前,设备完成加料前延时+本延时以后,开始执行清零操作
上电自动清零	设备上电时,自动执行清零操作
零点跟踪范围/时间	零点跟踪范围 0~9d 可选,为 0 则不进行零点跟踪,零点跟踪时间为 0.001~9.999 可设
自动清零失败处理	如果自动清零失败,则最初对应的处理
判稳范围、时间	每过一定的时间进行一次判稳,如果在设定的时间内的重量的最大 d 最小值处于这个设定的范围则判定为稳定
运行滤波等级	运行过程中使用的滤波等级,0~9 级,分为加料时、定值时和卸料时三种情况,其数值越大滤波效果越好,但滞后越大
停止滤波等级	停止状态下使用的滤波等级,0~9 级,数值越大滤波效果越好,但滞后越大
手动卸料累计	手动卸料时,包装重量计入累计
定值重量保持	定值时间结束后重量显示保持不变至卸料完成
自适应开关	如果设备在运行中将此开关打开,设备将根据自适应等级进行自动调秤
自适应&自动调秤等级	总共可分为五个等级:零级为速度最优、一级速度稍优、二级均衡调节、三级精度稍优、四级精度最优
卸料模式	分为时间控制卸料和零区延时卸料两种模式,前者为卸料至卸料时间则关闭卸料门,后者为卸料至重量小于零区值后启动“卸料到零区后延时”该延时时间到,则关闭卸料门
卸料到零区后延时	当物料的重量达到零区值时延时该时间关闭卸料门
卸料超时时间	如果卸料过程超过该设定时间,设备将提示卸料超时报警信息,并自动返回停止状态
定值模式	分为时间定值和判稳定值两种模式选择

定值超时时间	如果在此时间内未完成定值，则进入定值超时处理
定值超时处理	可选择超时报警不暂停、三包报警才暂停、持续报警并待稳、持续报警并暂停
超量程加料保护	当打开时，从标定零点起算(加上清零被清掉部分)，重量大于等于定量范围上限的 1.2 倍，则进入为超量程保护状态，此功能可防止清零将较大重量清除为 0 以后，显示重量较小，但实际已经加料溢出的情况发生
正误差模式	开启后加料过程中，加料结果产生的误差会偏正值
松袋模式	可选择自动松袋或者手动松袋
夹/松袋后延时	夹袋或者松袋信号输出后延时该时间停止信号输出
松袋前延时	延时该时间后输出松袋信号
快加断流超时时间	超过该时间快加未结束则判定为快加断流
快加断流智能判定	当打开时，进入快加断流智能判定模式。加料速度异常变慢将被识别为断流
卸料振打次数	振打输出次数，初值：0，代表关闭该功能 范围：0-9
卸料振打有效时间	振打输出有效时间，初值：0.5；范围：0.0~9.9。单位：s
卸料振打间隔时间	每次振打之间的间隔时间，初值：0.5；范围：0.0~9.9。单位：s
卸料电机工作频率	卸料电机工作频率，初值：10；范围：1~50 单位：kHz（卸料机构类型为伺服电机时可用）
卸料电机启动频率	卸料电机启动频率，初值：5；范围：1~50 单位：kHz（卸料机构类型为伺服电机时可用）
卸料电机关门超时时间	运行中，该时间内未检测到卸料门关到位，则判断为卸料关门超时。初值：3；范围：0.0~9.9。单位：s（卸料机构类型为伺服电机时可用）
卸料电机关门补充脉冲数	触发关门到位信号后再往前走的脉冲数
设定批次	设定的批次

剩余批次数	剩余的批次数
强制使用三级加料	当打开时，进入三级加料模式
AB 互锁秤体模式	单秤（使用双秤互锁时，将 A 秤此参数设为互锁 A 秤，将 B 秤此参数设为互锁 B 秤）
加料机构类型	气动和伺服电机可选
加料电机类型	有步进电机-轴驱、伺服电机-轴驱和步进电机-连杆可选
振盘	有振盘和无振盘可选
卸料机构类型	气动和伺服电机可选
秤规格、振盘、电机类型	为厂家设置功能，工程师用户不可设置

具体操作方法请参考 7.1 章“按钮及操作框操作说明”。

7.6 配方参数界面说明

配方参数-1 ◀ 参数设置		 0.000 <small>停止</small> kg		2021-09-26 10:02:26
				User: Reserved
目标值	5.000kg	配方号	02 ▶	
快加提前量	1.200kg	自动调秤 ▶	快加开度	9800
中加提前量	需为零		中加开度	4200
落差值	需为零		慢加开度	0
卸料模式	零区延时卸料 ▶	卸料开度	___0	
卸料时间	0.000s	定值时间	0.600s	
零区值	0.000g	组合次数	00	
		◀ 主页面		下一页 ▶

配方参数示例图（共 3 页）

参数说明：

参数	说明
----	----

目标值	需要定量的重量
快加提前量	定量过程中，若称重值 \geq 目标值-快加提前量，则关闭快加。
中加提前量	定量过程中，若称重值 \geq 目标值-中加提前量，则关闭中加
落差值	定量过程中，若称重值 \geq 目标值-落差值，则关闭慢
卸料模式	可选择时间控制卸料或者零区延时卸料
卸料时间	卸料信号输出持续该时间后停止
零区值	定量过程中，若称重值 \leq 零区值，则启动卸料延时定时器
配方号	当前配方的编号
快加开度	物料快加的时候的加料门开度
中加开度	物料中加的时候的加料门开度
慢加开度	物料慢加的时候的加料门开度
卸料开度	卸料的时候的卸料门开度。（卸料机构类型为伺服电机时可用）
定值时间	加料完成后判定重量的时间
组合次数	此为保留参数，当前设备暂不支持多秤组合功能
加料前延时 T1	定量过程开始时，延时 T1 时间后，才开始加料过程
慢加补料开关	当该开关打开时，设备自动进行慢加补料
单次补料时间	单次补料的时间
最大补料次数	设备最大的补料次数
超欠差开关	超欠差检测功能启用的开关
超差值	定量过程中，若称重值 $>$ 目标值+超量值，则判为超差
欠差值	定量过程中，若称重值 $<$ 目标值-欠量值，则判为欠差

超欠差报警时间	检测到超、欠差后，超欠差报警输出的持续时间，经过本时间后，超欠差报警自动输出无效
超欠差暂停开关	当该开关打开时，若发生超欠差，设备暂停等待用户处理，此时可“清报警”后继续运行；也可“急停”后回到停止状态
快加断流超时时间	超过该时间快加未结束则判定为快加断流。如果断流超时时间大于 10S，则该功能无效
快加断流智能判定	打开开关，系统自动判定快加断流，加料速度异常变慢将被识别为断流
断流安全开度开启重量	快加发生断流时，剩余待加重量高于此数值，快加开度将会变为断流安全开度。如果小于此数值，将会直接关闭快加，跳转到慢加。
断流安全开度	此开度可确保再次来料时物料瞬间冲下时不会超重。应设置为明显小于正常快加开度。但此开度又可保证加料速度大于慢加。

具体操作方法请参考 7.1 章节“按钮及操作框操作说明”。

7.7 校秤界面说明

校秤 2021-09-26 10:02:26 < 参数设置 0.000 停止 kg User: Reserved	
单位 kg >	小数点位数 0.000
最小分度 [1d=0.001kg] 01 >	最大量程 100.000kg
超量程显示方式 最大量程+9d >	
步骤一：确认秤斗已清空，卸料门已经关闭，等待示值稳定，点击按钮完成校准！ 传感器电压： <input type="text" value="8.000 mV"/> 零点校准	步骤二：加载砝码，等待示值稳定后，输入砝码重量，点击按钮完成校准！ 砝码产生电压： <input type="text" value="8.000 mV"/> 砝码校准 砝码重量： <input type="text" value="0.000kg"/>
< 主页面 物料校秤 >	

界面示例

参数说明

参数	说明
单位	固定为 kg
最小分度	1 2 5 10 20 50 可选
超量程显示方式	共有三个选项，即当前重量大于：最大量程+9d、最大量*120%、最大量程*150%时，设备提示重量溢出
小数点位数	固定为 0.000，即小数点后三位
最大量程	设备的最大量程（建议不要设置超过 20.00kg）

7.8 砝码校秤步骤

- 1、零点校准：清空料斗，关闭卸料门。待重量稳定后点击“零点校准”，校准过程中，上面的重量显示区域会显示校准结果，校准成功后会显示稳定。
- 2、增益校准：在称重机构上加入砝码，待重量稳定后，点选砝码重量输入框，输入砝码的重量后，点击“砝码校准”，校准过程中上方的重量显示区域也会显示校准结果。校准成功后，重量显示区显示的重量为输入的砝码重量。否则增益校准失败，重试之。

7.9 物料校秤步骤

物料校秤		2018-08-18 10:12:26	
		0.000 <small>停止</small> kg User: Reserved	
< 参数设置			
Step1: 清空料斗，等待mV值稳定，点击“零点校准”即可，示值应回零。	 0.000 mV	<input type="button" value="零点校准"/>	
Step2: 点击“自动加料”(按目标值)或“手动加料”(按时间)，启动加料（自动加料请确保之前进行过砝码校准，重量大致准确，否则可能出现加料溢料等情况）。等待重量示值稳定，点击“记录重量”，将当前显示值保存手动卸料，在标准秤上称量，获得复秤重量（注意除皮）	目标: 5.000kg 当前重量: 5.046kg 时间: 1.0s	<input type="button" value="自动加料"/> <input type="button" value="未加料..."/> <input type="button" value="手动加料"/>	<input type="button" value="记录重量"/> <input type="button" value="手动卸料"/>
Step3: 输入复秤重量，点击“物料校准”，控制器自动将记录重量校准为复秤重量。	复秤重量: 0.000kg	<input type="button" value="物料校准"/>	
< 砝码校秤		< 主页面	

界面示例

- 1、零点校准：方法与砝码校秤的零点校准相同。

2、物料校准：

a、使用“自动加料”（自动按照当前配方目标值运行一秤）或“手动加料”（点击一次开启快加，再次点击关闭快加），加料停止并等待重量稳定后，点击“记录重量”将当前显示值保存。

b、将预先准备好的袋子或容器至于卸料口后，点击“手动卸料”，将料斗中的物料全部卸入袋子或容器中，将袋子或容器中的物料复秤（注意去掉袋子或容器的重量）。

c、点击“复秤重量”输入框，输入复秤得到的物料重量点击“物料校准”进行校准，等待校准成功，如未成功，重试步骤c。成功后重量校准完毕，退出菜单。

开关量界面说明

开关量-1:输入			2021-09-26 10:02:26		
<input type="button" value="+0+"/> <input type="button" value="0"/>			0.000 停止 kg		
<input type="button" value="← 参数设置"/>			<input type="button" value="User: Reserved"/>		
端 口	定 义	状 态	端 口	定 义	状 态
IN01	<input type="text" value="启动"/>	<input checked="" type="radio"/>	IN05	<input type="text" value="无定义"/>	<input checked="" type="radio"/>
IN02	<input type="text" value="停止"/>	<input checked="" type="radio"/>	IN06	<input type="text" value="无定义"/>	<input checked="" type="radio"/>
IN03	<input type="text" value="加料允许"/>	<input checked="" type="radio"/>	IN07	<input type="text" value="无定义"/>	<input checked="" type="radio"/>
IN04	<input type="text" value="卸料允许"/>	<input checked="" type="radio"/>	IN08	<input type="text" value="无定义"/>	<input checked="" type="radio"/>
开关量测试 <input type="checkbox"/>					
<input type="button" value="← 主页面"/>			<input type="button" value="下一页 >"/>		

开关量示例图（共 3 页）

参数说明

参数	说明
输入端口	(IN01, IN02, IN03, IN04, IN05, IN06, IN07, IN08) 客户可自定义
	(PWM1-ZT1_1, PWM1-ZT1_2) 固定为电机到位光电信号; 输入端口 (PWM2-ZT2_1, PWM2-ZT2_2) 为通用开关量, 其中 PWM2-ZT2_1 已经默认设置为伺服报警, PWM2-ZT2_2 客户可自定义

	(PWM1-ZT1_1、PWM1-ZT1_2、PWM2-ZT2_1、PWM2-ZT2_2 在对应的 PWM 端口功能设置为电机控制时，固定为电机到位光电，不可设置。当设置为开关量时，作为普通的输入端口)
输出端口	(OUT01, OUT02, OUT03, OUT04, OUT5, OUT6, OUT7, OUT8) 客户可自定义
	(DR1, PU1) 为电机的方向信号和脉冲信号；输出端口 (DR2, PU2) 为通用开关量，其中 DR2 默认设置为慢加，PU2 默认设置为卸料 (DR1、PU1、DR2、PU2 在对应的 PWM 端口功能设置为电机控制时，固定为电机方向和脉冲输出，不可设置。当设置为开关量时，作为普通的输入端口)
开关量测试	开启后可以测试对应的开关量的信号是否正常

具体操作方法请参考 7.1 章节“按钮及操作框操作说明”。

输入端定义：

端口编号	初值	自定义列表
IN1	1	I00: 无定义 I01: 启动
IN2	2	I02: 急停 I03: 停止 I04: 加料门关到位
IN3	5	I05: 加料允许 I06: 卸料允许 I07: 清报警
IN4	6	I08: 夹/松袋请求 I09: 开/关卸料门
IN5	0	I10: 手动卸料 I11: 手动慢加 I12: 手动中加
IN6	0	I13: 手动快加[按快加开度开门] I14: 手动清料[按最大开度开门]

IN7	0	I15: 启动/停止(双沿)
IN8	0	I16: 启动/急停(双沿)
ZT1_1	4	I17: 手动卸料(双沿)
ZT1_2	24	I18: 手动慢加(双沿)
ZT2_1	0	I19: 手动中加(双沿)
ZT2_2	0	I20: 手动快加(双沿)
		I21: 手动清料(双沿)
		I22: 清零
		I23: 紧急停止[电平]
		I24: 加料门开极限.
		I25: 卸料门关到位
		I26: 卸料门开极限
		I27: 堵塞
		I28: 加料伺服报警
		I29: AB 互锁输入
		I30: 卸料伺服报警

输出端定义:

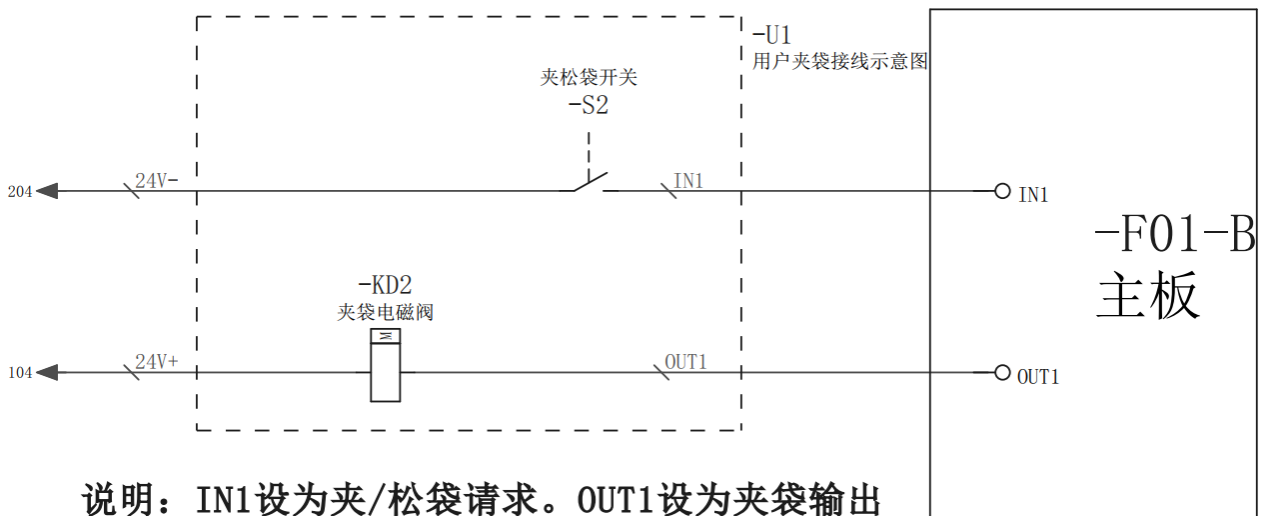
端口编号	初值	自定义列表
OUT1	1	000: 无定义
OUT2	4	001: 运行
OUT3	5	002: 加料请求
OUT4	6	003: 加料电机 DR
OUT5	7	004: 快加
OUT6	8	005: 中加
OUT7	0	006: 慢加
OUT8	0	007: 定值
DR1	0	008: 卸料
		009: 超欠差
		010: 报警

PU1	0	011: 夹袋
DR2	3	012: 预设包数完成
PU2	8	013: 一次包装完成 (卸料结束后输出 1s 钟)
		014: 停止
		015: 卸料电机 DR
		016: 卸料电机正转
		017: 卸料电机反转
		018: 加料电机 PU
		019: 卸料电机 PU
		020: 加料伺服报警输出
		021: 定值完成
		022: AB 互锁输出
		023: 卸料伺服报警输出
		024: 卸料状态输出
PWM1 功能	2	1: 通用开关量
PWM2 功能	1	2: 加料电机控制
		3: 卸料电机控制

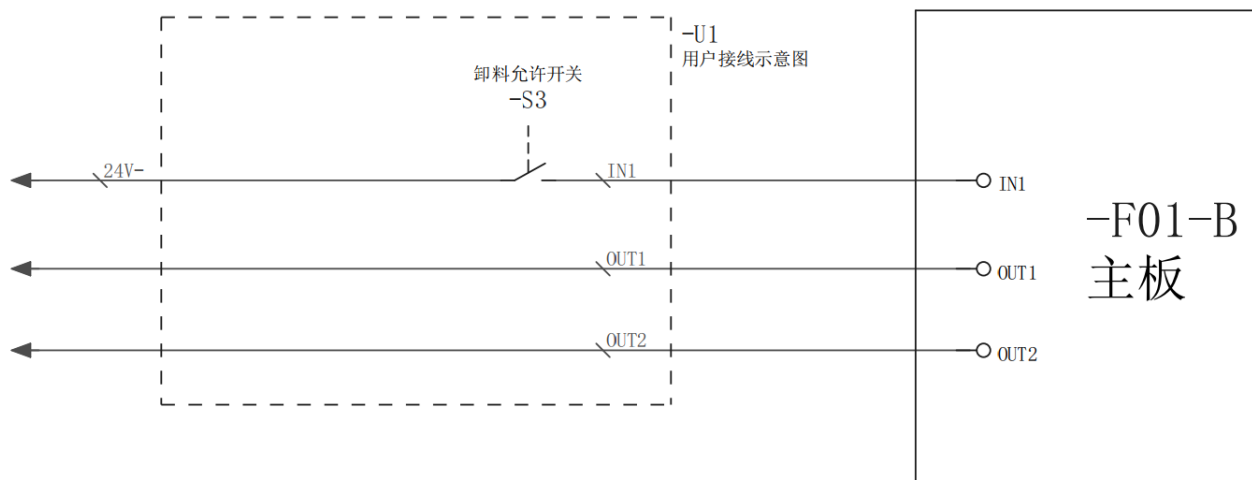
外设和外部联动:

(以下端口 IN1, OUT1 等为举例需要, 用户可以根据需要使用其他端口, 但需要修改对应端口的定义)

- 1、夹/松袋模式: 需要设置的参数为松袋模式、夹/松袋后延时、松袋前延时 (具体设置参照 7.5 工作参数介绍)、输入口 IN1 设置为夹/松袋请求以及输出口 OUT1 设置为夹袋。工作逻辑如下: 当 IN1 收到夹/松袋请求后, OUT1 输出夹袋信号, 包装秤在定值完成后检测到夹袋输出信号时卸料, 卸料完成后 OUT1 夹袋信号停止输出即松袋, 至此为一次完整的夹/松袋卸料流程。接线方法如下:



- 2、允卸模式 A：将 IN1 设为卸料允许，OUT1 设为定值完成，OUT2 设为卸料。当外部判断定值完成，且自身准备就绪以后给出允卸，接收到卸料有效以后，说明允卸已经被包装秤接收，关断允卸。接线方法如下：

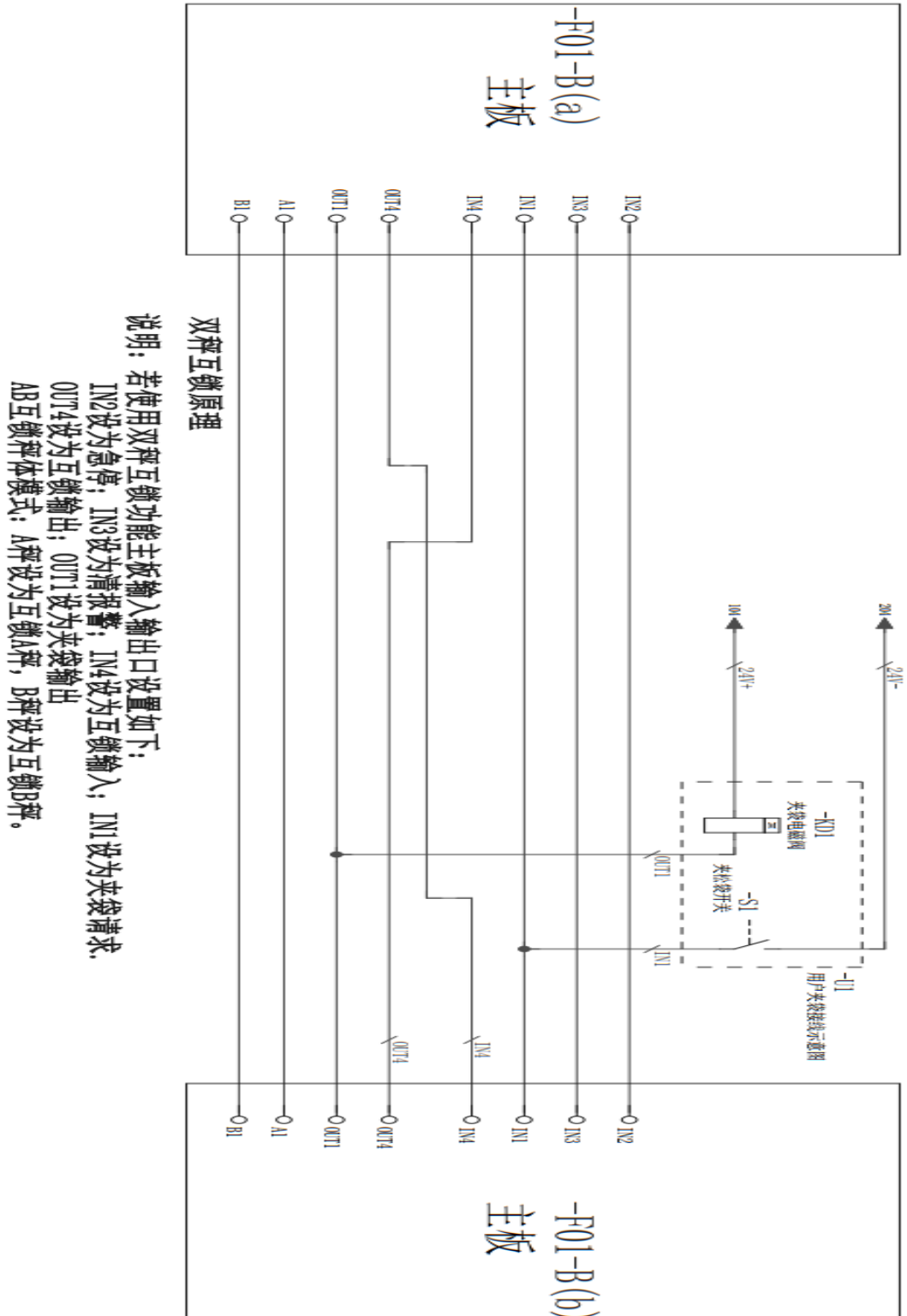


说明：IN1设为卸料允许，OUT1设为定值完成，OUT2设为卸料

允卸模式 B：将 IN1 设为卸料允许，OUT1 设为一次包装完成。这个模式主要与立式包装机配合使用。当立式包装机准备好之后会输出卸料允许，包装秤收到卸料允许信号后会卸料，卸料完成后会输出一一次包装完成信号，立式包装机收到一次包装完成信号后，会进行包装动作同时关断卸料允许输出，包装完成后会再次输出卸料允许信号，如此循环持续作业。接线参考上图，OUT2 无需接线。

- 3、夹/松袋模式和允卸模式的区别：包装秤使用夹/松袋模式时，必须要收到夹/松袋请求后才会输出夹袋，当夹袋信号和定值完成信号同时存在时才会卸料。包装秤使用允卸模式时，只要收到允许卸料信号，当其与定值完成信号同时存在时即可卸料。

- 4、若需要将两台包装秤一起做双秤，并使用互锁功能可参照以下图完成接线和输入输出参数设置：



7.10 控制参数界面说明

控制参数 2021-09-26 10:02:26 < 参数设置 1987		0.000 <small>停止</small> kg User: Reserved >
快中慢禁判时间	0.700/ 0.700/ 0.700 s	加料电机状态 停止 开 原点 1987
慢加智能禁判开关:	<input type="checkbox"/>	JOG调试
电机细分数	6400	加料电机工作频率 60.0kHz
减速机减速比	15	加料电机启动频率 20.0kHz
加料闸门最大角度	60.0	快加开度 6123
加料电机最大开度(脉冲数):	20000	中加开度 — 料门开度表 >
初始开度校准值	0	慢加开度 1123
< 主页面		

界面示例

参数说明

参数	说明
快中慢加禁判时间	定量开始时，为避免过冲在此时间不进行重量判断，快加，中加，慢加一直有效
慢加智能禁判开关	当该开关打开时，开启慢加智能禁判功能
电机细分数	电机细分数设定值
减速机减速比	当前减速机的减速比
加料闸门最大角度	当前加料闸门最大打开角度
加料电机最大开度 (脉冲数)	为保护电机，允许电机启动后的最大开度
初始开度校准值	当前初始开度的校准值
加料电机状态	停止，开，原点 还有开度四种状态可以看到
加料电机工作频率	加料电机正常工作的时候的频率

加料电机启动频率	加料电机启动时候的频率
快加开度	当前快加开度值
中加开度	当前中加开度值
慢加开度	当前慢加开度值

具体操作方法请参考 7.1 章节“按钮及操作框操作说明”。

7.11 通讯参数界面说明

通讯参数 2021-09-26 10:02:26 < 参数设置 0.000 ^{停止} kg User: Reserved >	
串口一 <small>串口一用于连接本HMI，参数不可设置，出厂默认值如下：</small>	网口 [LAN] <small>控制器上的网口，而非本HMI上的网口</small>
地址号 [247和255是固定的广播地址] 000	IP及端口 0.0.0.0:000
协议类型 Modbus-RTU	协议类型 Modbus-TCP/IP >
波特率 [可能非默认值，可自适应] 57600	双字寄存器顺序 AB-CD >
字节格式 [可能非默认值，可自适应] 1-8-E-1	MAC 00:00:00:00:00:00
双字寄存器顺序 AB-CD	
HMI当前通讯参数	使用255做从机号 (适合串口一)
COM2 57600 Even	
< 主页面 下一页 >	

通讯参数 1 图

通讯参数 < 参数设置			0.000 停止 kg	2021-09-26 10:02:26 User: Reserved
串口二 可用于连接其他设备, 参数可通过本HMI设置, 需要和其他通讯设备一致.	串口三 可用于连接其他设备, 参数可通过本HMI设置, 需要和其他通讯设备一致.			
地址号 [1~255]	000	地址号 [1~255]	000	
协议类型	Modbus-RTU >	协议类型	Modbus-RTU >	
波特率 [可能非默认值, 可自适应]	9600 >	波特率	9600 >	
字节格式	1-8-E-1 >	字节格式	1-8-E-1 >	
双字寄存器顺序	AB-CD >	双字寄存器顺序	AB-CD >	
HMI当前通讯参数	COM2 57600 Even	使用255做从机号 (适合串口一)		
< 上一页		< 主页面		

通讯参数 2 图

参数说明:

参数	说明
地址号	从机号。即该串口通讯的 ID 号
协议类型	通讯协议, 选择串口通讯的协议
波特率	选择串口的波特率
字节格式	数据格式。初值: 1-8-E-1 (8 位数据位-偶校验-1 位停止位;)
双字寄存器顺序	Modbus 高低字。高字在前的顺序为 ABCD, 低字在前的顺序为 CDAB
HMI 当前通讯参数	显示触摸屏当前的通讯参数
IP 及端口	IP 地址
MAC	MAC 地址

具体操作方法请参考 7.1 章节“按钮及操作框操作说明”。

7.12 历史数据界面说明

< 主页面 历史数据 (HMI) 2021-09-26 10:02:26 User: Reserved >									
序号	时间	物料/配方	目标值	实际值	用时	偏差	区间	累计包数	
									总计 0页 0条
									选中 0页 0条
									跳转到 0页 0条
									自动刷新 <input type="checkbox"/>
									手动刷新
									U盘导出
< << < > >> 设置 清除数据 >									
历史数据 (HMI)		历史数据 (控制器)		通讯异常记录			报警记录		< 主 页

参数说明:

参数	说明
自动刷新/手动刷新	刷新数据的方式
U 盘导出	可以导出历史数据
清除数据	清除历史数据
历史数据 (HMI)	可以查看保存在 HMI 上的历史数据
历史数据 (控制器)	可以查看保存在控制器上的历史数据
通讯异常记录	可以查看通讯异常的历史记录
报警记录	可以查看报警记录
设置	可以设置数据存盘的时间范围

具体操作方法请参考 7.1 章节“按钮及操作框操作说明”。

7.13 自动调秤界面说明

自动调秤 2021-09-26 10:02:26 < 参数设置 0.000 ^{停止} kg User: Reserved	
物料号/名称: 01 / 物料01 >	自适应&自动调秤等级: 二级[均衡调节] >
配方号/目标值: 01 / 5.000kg	开度自动调节: <input type="checkbox"/> 加料等级 (自动)
快加提前量: 25.000 7.000 1.600kg	快加开度: 1 1 6123
中加提前量: 0.000 <small>两级给料, 中加提前量必须设置为0!</small>	中加开度: 2 <small>两级给料, 中加提前量必须设置为0!</small>
落差值: 0.000 0.321 0.008kg	慢加开度: 3 1123 6123
上一包: 0.000kg 总用时: 0.000s 快加: 0.000s 中加: 0.000s 慢加: 0.000s 定值: 0.000s 卸料: 0.000s 加料前: 0.000s	剩余次数: 00 当前状态: <input type="button" value="放弃"/> 调秤次数: 00 <input type="button" value="停止"/> <input type="button" value="启动调秤"/> <input type="button" value="保存"/>
< 主页面	

参数说明:

参数	说明
物料号/名称	可以设置物料号和物料名称
配方号/目标值	设置配方号和目标值
自适应&自动调秤等级	总共可分为四个等级, 0级为速度最快, 等级越高速度越慢
开度自动调节	加料门开度的自动调节功能开关
加料等级	两级或三级加料, 系统根据目标值自动设定
快加开度	快加料门开度
中加开度	中加料门开度
慢加开度	慢加料门开度
调秤次数	可以设置调秤的次数

自动调秤步骤以及说明

提前量和开度分为两列，如上图所示，其前面的数值为自动调秤前的值，后面的数值为自动调秤后的值，用户只需要设置调秤次数（范围 3-10），点击“启动调秤”便可进入自动调秤过程，设备会根据设置的自动调秤等级进行自动调秤，调秤次数到达之后设备会自动停止，同时，用户可根据自动调秤调整值选择保存或者放弃，保存即将自动调秤的调整值保存到当前的配方中，放弃即依然使用自动调秤前的数值。如果调秤完成后，未达到用户要求，客户可再次启动自动调秤，设备会在上一次调秤完成的基础上再次进行调节和修正。用户也可手动修改提前量和开度等参数。

具体操作方法请参考 7.1 章节“按钮及操作框操作说明”。

7.14 用户管理界面说明

用户管理 < 参数设置		2021-09-26 10:02:26 User: Reserved
当前用户	Reserved	
修改密码	>	
注销重登录	>	
自动登录	<input type="checkbox"/>	
< 主页面		

界面示例

参数说明：

显示当前登录的用户，可更改密码和设置自动登录。

本系统用户等级共分为 4 级，由高到低分别为：保留用户（生产厂家使用）、工程师、管理员、操作员。

注销


用户登录后，若想退出登录或者切换用户，可点击用户→退出登录

若要切换用户，在用户管理界面退出登录后，在登录界面，输入相应用户的编号及密码即可进入对应用户

修改密码

路径：参数设置→用户管理→修改密码→点击密码输入框→按提示操作

7.15 系统信息界面说明

系统信息-1: 设备信息		<div style="font-size: 2em; font-weight: bold;">0.000</div> <div style="font-size: 1.2em;">kg</div> <div style="font-size: 0.8em;">停止</div>	2021-09-26 10:02:26
< 参数设置			User: Reserved
设备名称	GMF01-B-05K StepMotor/Serov Bulk Grain Scale		
型 号	GMF01-B-05K		通讯地址配置
软件版本	称重控制器: Ver:03.02.00	2018/08/08 18:18:18	U盘升级
	PLC:		
	HMI: Ver:01.02.08_B 2022/08/12 13:30:30		
制造商	General Measure Co. Ltd.		
技术支持电话	(+86)0000-00000000		
	< 主页面		下一页 >

系统信息示例图（共 3 页）

参数说明:

系统信息 1 图为设备信息图。可以看到设置设备的名称，型号，软件版本，制造厂商，技术支持电话等等信息。

系统信息 2 图为恢复出厂设置图。工程师和保留用户可复位所有参数。具体说明如下：

参数	说明
恢复出厂设置	复位系统所有参数到默认配置
工作参数复位	复位系统基本参数到默认配置
标定参数复位	复位系统校秤相关的参数到默认配置
配方参数复位	复位系统配方参数到默认配置
外设参数复位	复位系统外设参数到默认配置
自适应参数复位	复位系统自适应参数到默认配置
通讯参数复位	复位系统通讯参数到默认配置
开关量定义复位	复位系统开关量定义到默认配置

系统信息 3 图为触摸屏设置图。工程师可以对触摸屏的参数进行相关的设置。

U 盘升级系统:

该操作非常重要，非必要不能操作。若有操作的必要，请与公司联系，在专业人员指导下完成。

第8章 基本功能说明

8.1 基本运行过程

外部输入运行信号有效后，设备即进入运行状态，开始自动定量过程。其具体流程如下所述：

- 1.启动前的判断，目标值是否设置合理，加料门大小是否需要调整等。
- 2.启动加料前延时时间。

3.如果自适应功能打开则判断是否需要重新进行自学习（如当前配方没有快加提前量和落差值参数需要重新启动自学习），否则直接按照当前配方参数进行加料。下面介绍自适应功能打开后的处理过程

- 4.如自适应功能打开，第一秤学习大概的快加提前量和落差值。

5.从第二秤开始正常开始进行加料并根据每一秤的加料结果控制器进行自动计算判断快加值和落差值是否合适并进行自动修正。

- 6.加料完成后启动定值保持时间。

- 7.定值保持时间结束后记录当前重量值作为本秤结果。

- 8.超欠差检测开关如果打开则进行超欠差检测功能的处理。

9.判断夹袋输入信号有效，则输出卸料。未定义夹袋定义了允卸模式，定值完成后允输入信号有效，则输出卸料。

注意:即未定义夹松袋,也未定义允卸到量后即会自动卸料.请注意避免!

- 10.卸料时间到后关闭卸料输出，启动松袋延时进行松袋。

- 11.一个基本的包装流程完毕，进行下一个包装流程，启动加料前延时时间。

8.2 超欠差检测功能

超欠差开关打开后，运行过程中加料完成定值保持时间结束后，判断当前加料结果：

目标值-欠差值 \leq 加料结果 \leq 目标值+超差值，则判定为合格。

加料结果 $>$ 目标值+超差值，则判定为超差，输出超欠差报警信号。

加料结果 $<$ 目标值-欠差值，则判定为欠差，输出超欠差报警信号。

当超欠差情况出现时，如果超欠差暂停开关打开，控制器会暂定包装作业，提示超欠差暂停并等待用户处理，用户可以输入清报警信号继续包装作业，也可以输入急停信号进入停止状态不再继续包装作业。

第9章 常见故障分析与排除

使用过程中常见的故障、产生的原因及处理方法。

序号	故障现象	原因	处理
1	设备启动不落料	1. 储料仓没料 2. 储料仓截门没打开 3. 气源漏接 4. 气源气压太低或者没气压	1. 往储料仓加料 2. 打开储料仓截门 3. 接上气源 4. 增加气压或者打开气压开关
2	称重完毕后不卸料	1. 设备收不到夹袋信号 2. 单秤组合次数不设为0	1. 检查并排除 2. 根据具体需要设置相应组合次数
3	实际称重一直超差	1. 设备没校准 1. 快加禁判时间设置太大	1. 重新较秤 2. 快加禁判时间适当降低
4	示值不稳定	1. 周围环境有大风或强烈振动 2. 重量传感器故障	1. 检查并排除 2. 检查传感器，必要时更换
5	称重重量不达标	1. 重量传感器故障 2. 使用前没清零 3. 设备没校准 4. 卸料不完全 5. 禁止判别时间设置过短	1. 检查传感器，必要时更换 2. 停机清零 3. 重新校准 4. 适当增加卸料时间 5. 中加、快加一般为0.6s，慢加至少0.7s
6	数据无法导出	1. U盘损坏 2. 电控箱U盘接口损坏	1. 更换U盘 2. 检查接口
7	定值后未夹袋直接卸料	是否未定义夹松袋请求和允卸	确认并修改对应的参数
8	启动后,不到量就关闭快加	断流功能是否已经开启	确认并修改对应的参数
9	驱动器报E100	过电流报警	1. 检查U、V、W是否相序接反或者短路 2. 检查电机内部是否发生短路 3. 检查伺服驱动器内部是否发生短路

第10章 保养、保修

为保证设备的称重精度，请勿将设备置于阴冷潮湿环境，根据使用情况定期清理设备内部由于物料产生的灰尘，日常使用或者维护过后要记得关闭电控箱门。

● 保修原则

原则上，首次安装调试应该由我公司的专业技术人员或者经过我公司委托的公司实施。

以下情况造成的设备故障，不在本公司的保修范围：

- 未按照使用说明书进行操作
- 未经专业指导，擅自安装
- 对设备进行结构上的改动
- 擅自损毁设备
- 编程和操作有误
- 设备自然损坏